

## Durchführung von Legionellenuntersuchungen in Warmwassersystemen der Trinkwasser-Installation

### Orientierende Untersuchungen

Um eine mögliche Kontamination des Warmwassersystems mit Legionellen zu ermitteln, ist zunächst eine orientierende Untersuchung durchzuführen. Die Anzahl der erforderlichen Proben ist bei der orientierenden Untersuchung so zu wählen, dass jeder Steigstrang erfasst wird. Zusätzlich ist eine Probe am Austritt des Trinkwassererwärmers (Warmwasserleitung) und eine Probe am Eintritt in den Trinkwassererwärmer (Zirkulationsleitung) zu nehmen (siehe Bild 1). Somit sind mindestens drei Proben für die Beurteilung eines Warmwassersystems erforderlich. Die Anzahl der Proben steigt mit jedem Steigstrang an. Systemische Untersuchungen in großen Anlagen mit mehr als acht untersuchten Stellen sind nicht ungewöhnlich.

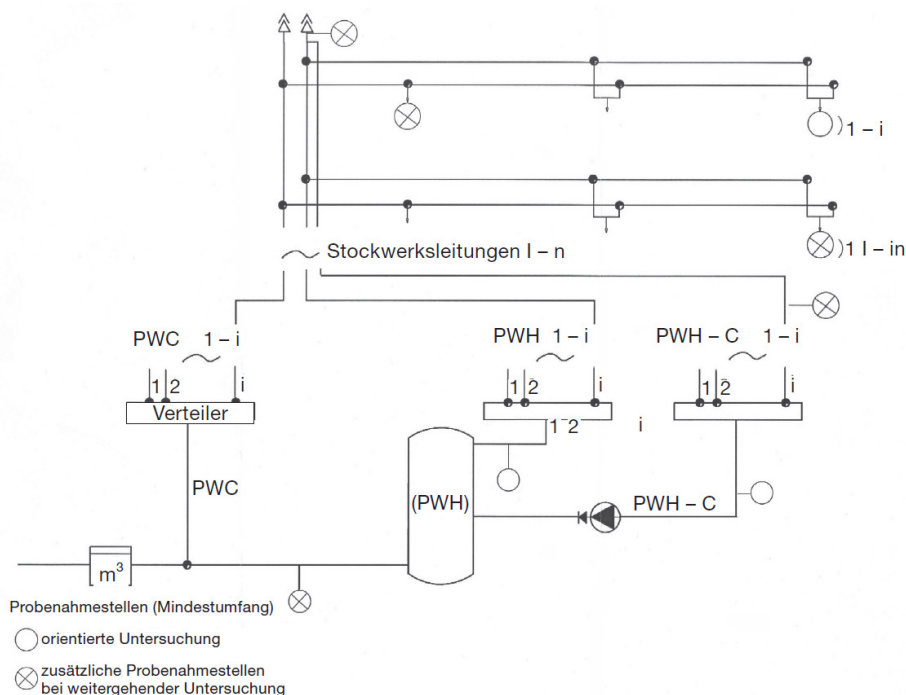


Bild 1 – Schematische Darstellung eines Systems mit Probenahmestellen

Die Proben sind gemäß der jeweils gültigen Fassung der Empfehlung des Umweltbundesamtes „Nachweis von Legionellen in Trinkwasser“ unter Beachtung der Trinkwasser-Verordnung zu entnehmen.

Unmittelbar vor der Probenahme ist eine Messung der Warmwassertemperatur an den Probenstellen durchzuführen und zu dokumentieren.

**Für Legionellen gilt ein technischer Maßnahmewert von 100 KBE/100ml. Ist dieser erreicht besteht eine Meldepflicht an das Gesundheitsamt.**

Für Fragen steht Ihnen das Gesundheitsamt unter der Telefonnummer 0291 / 94 1215 zu Verfügung.